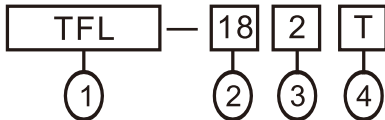


■ 特性

- 採用歐司朗PL燈管，與電子式安定器配合使用時，平均壽命為10,000小時。
- 防護等級：IP67
- 具防塵，防水，防切削液的結構設計，適合使用在嚴苛環境的加工機械照明。
- 使用強化玻璃管外罩，可避免鐵屑撞擊破裂。
- 使用電子式安定器，瞬間即可起動，高功因(0.98以上)，節省電力消耗。
- 當燈管異常時，安定器內保險絲會先熔斷，保護安定器，安全性高。

■ 型號說明

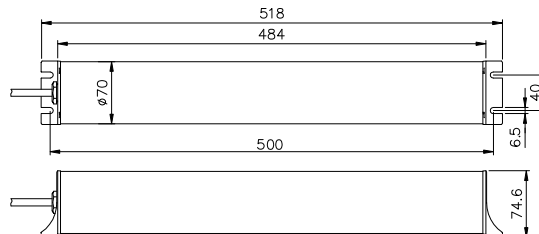


項次	代號	說明
1. 型式	TFL	防水式日光燈
2. PL燈管	18	18W
	36	36W
3. 電壓	1	120VAC
	2	230VAC
	7	24VAC
	7D	24VDC
4. 安裝方式	空白	塑膠腳座
	T	鐵環夾具

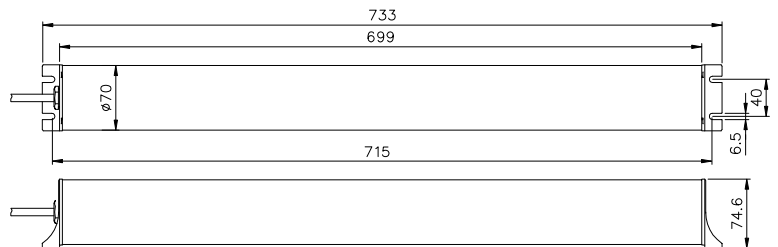
● 標準電線長度2米

■ 外觀和尺寸

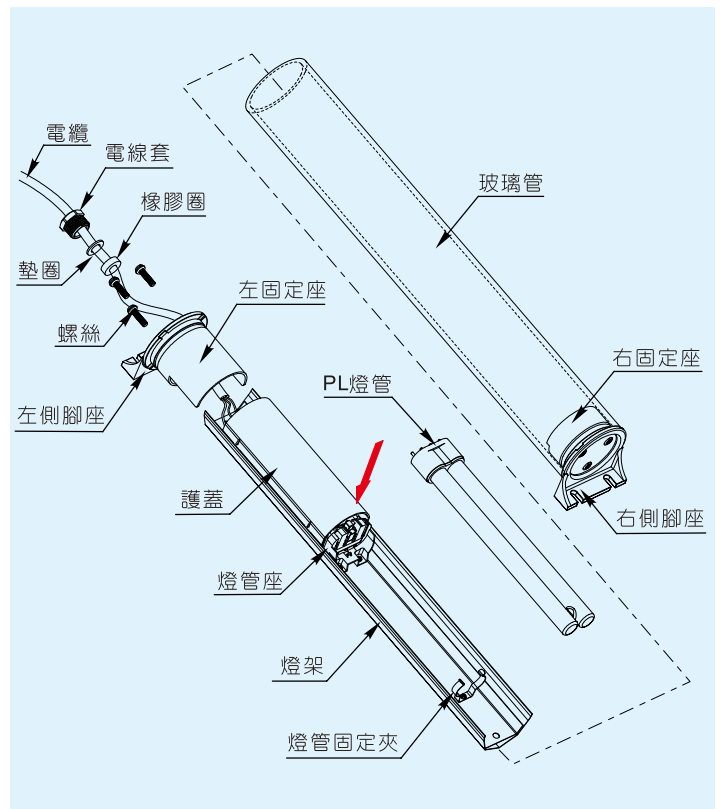
TFL-18



TFL-36

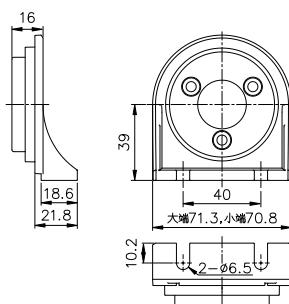


■ 更換燈管之拆裝圖



■ 底座固定尺寸

塑膠腳座



鐵環夾具

