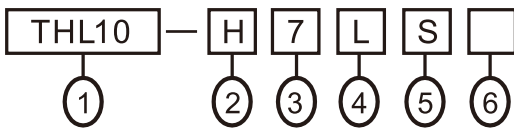


■ 特性

THL10 LED全系列通過 SGS CE

燈泡	純白光LED	暖白光LED	55W鹵素(歐司朗燈泡)	70W鹵素(歐司朗燈泡)
負載	8W		55W	70W
電壓	12VAC/DC, 24VAC/DC, 100~240VAC		12VAC/DC	24VAC/DC
照度(距離50cm時)	10000LUX.以上	5500LUX.以上	4500LUX.以上	6800LUX.以上
壽命	30000小時以上		800小時以上	
保護構造	IP65			
玻璃	強化玻璃			

■ 型號說明

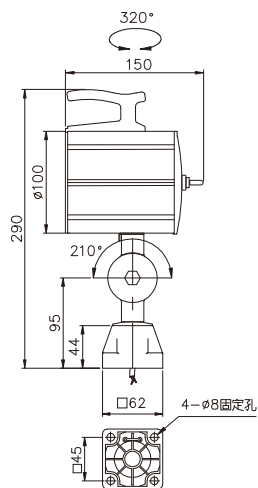


項次	代號	說明
1.型式	THL10	Ø100mm燈罩工作燈
2.燈泡	7W	暖白LED
	7C	純白LED
	H	鹵素
3.電壓	1	110VAC(鹵素)
	2	100~240VAC(LED)
	7	24VAC/DC
	9	12VAC/DC
4.臂長	L	410mm+390mm
	M	410mm+115mm
	R	220mm+220mm
	S	--
5.底座	空白	方形底座 45mm
	L	L形腳架
	S6	方形底座 60mm
	T	三角形底座
6.顏色	空白	銀色
	B	黑色

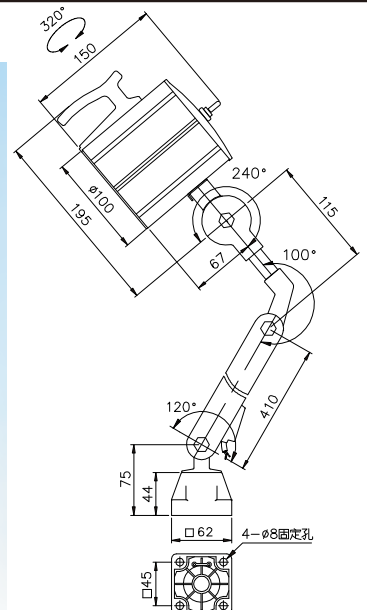
●標準電線長度2米

■ 外觀和尺寸

THL10-S

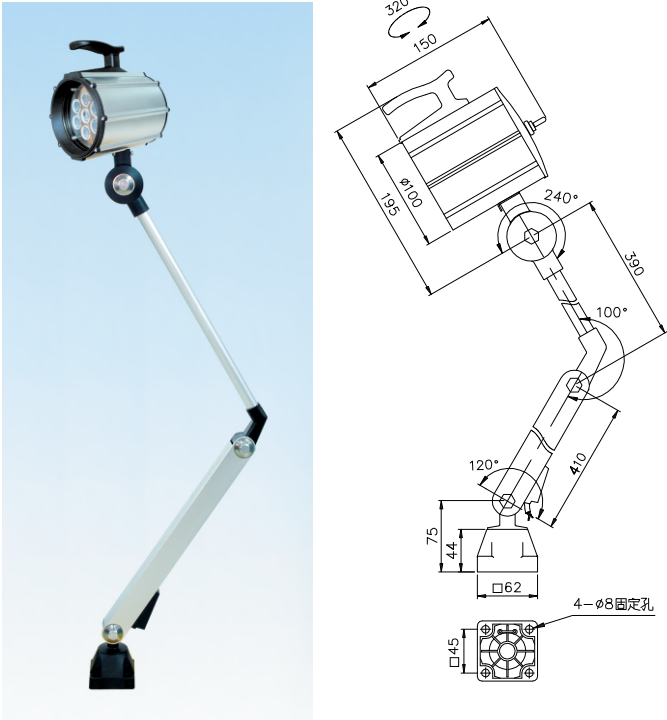


THL10-M

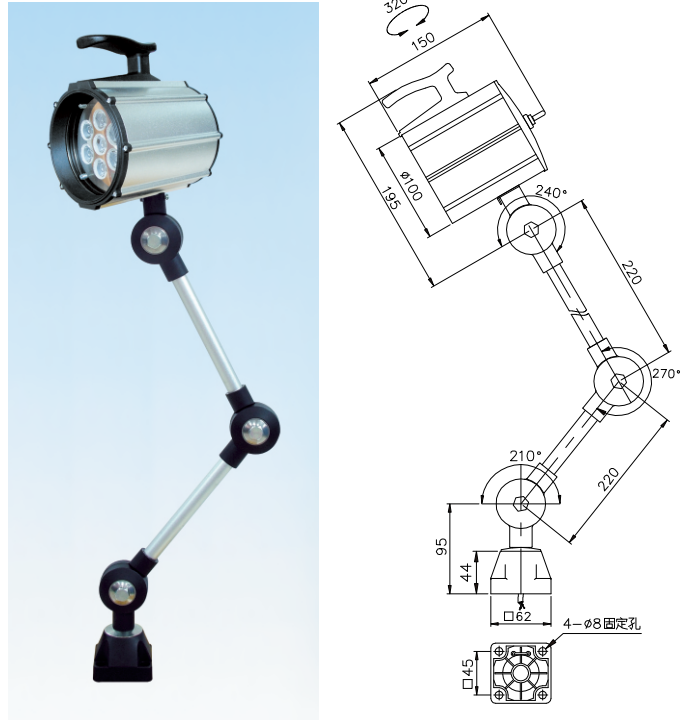


■外觀和尺寸

THL10-L

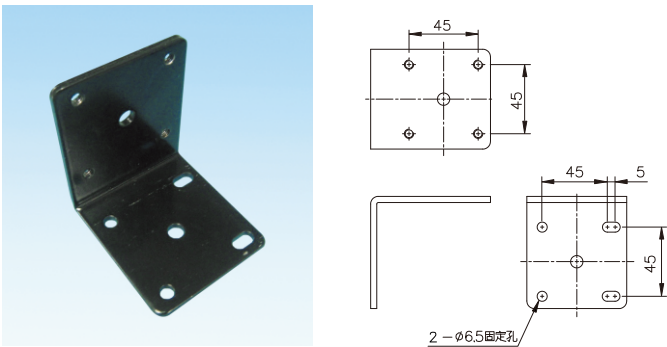


THL10-R

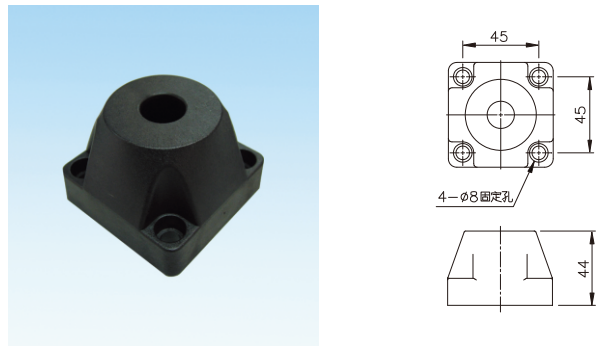


■底座固定尺寸 (除L形腳架外其餘三種為 THL10 及 THL07 系列共用)

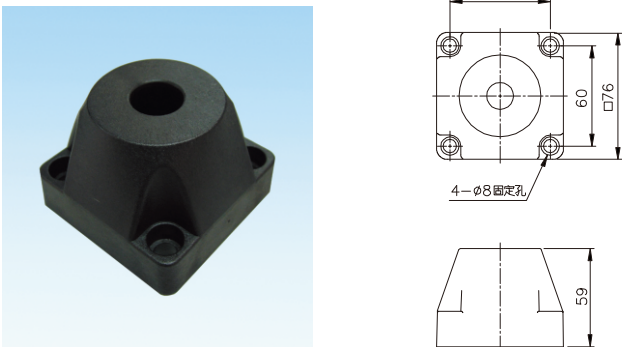
L形腳架 (THL10-A)



方形底座 45mm (THL10-S4)



方形底座 60mm (THL10-S6)



三角形底座 (THL10-T)

